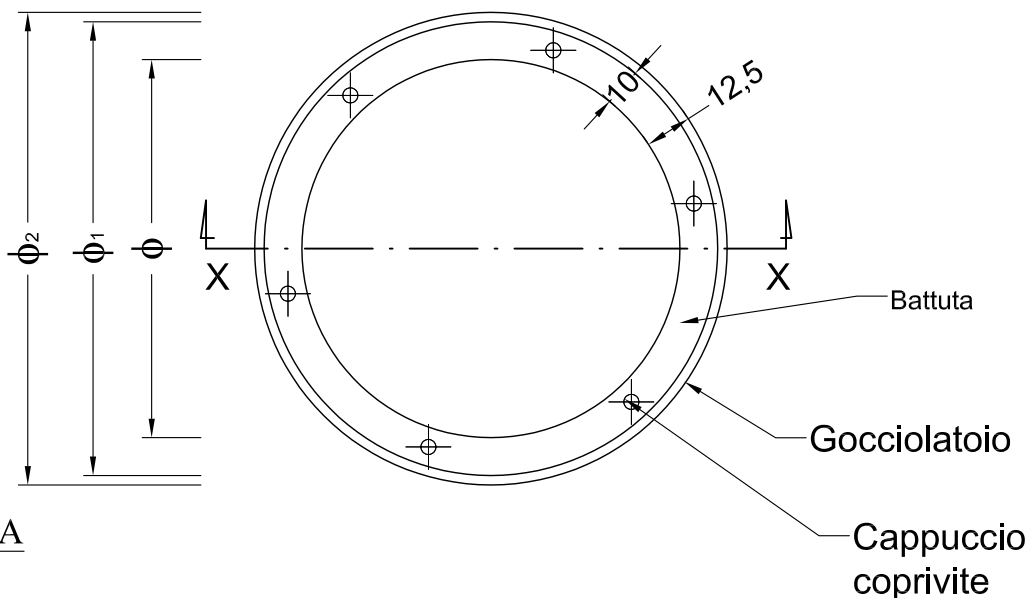


CUPOLA TONDA

Cupello, li _____



ϕ = Luce netta - misura di riferimento per eventuali ordini
 ϕ_1 = Luce con battuta
 ϕ_2 = Luce totale

H = altezza della cupola, circa 25 cm.

CUPOLA PROPOSTA

ϕ =

ϕ_1 =

ϕ_2 =

Colore =

